



Производство генераторов азота в России, Дании и Словакии
Проектирование, монтаж, пуско-наладка, сервис, обучение
www.oxymat.ru
+7 495 685 94 07
zapros@oxymat.ru

Технико-коммерческое предложение на станцию для производства газообразного азота.

Надеемся, мы станем Вашими друзьями!



В 1978 году мы были первыми, кто запустил серийное производство адсорбционных генераторов азота и кислорода. Мы создали такие стандарты качества оборудования, к которым и по сей день стремится вся отрасль газоразделения.



Jesper Sjögren
Основатель компании Оксимат



АДСОРБЦИОННЫЕ ГЕНЕРАТОРЫ АЗОТА ОКСИМАТ – САМЫЕ ЭФФЕКТИВНЫЕ В МИРЕ! ТЕПЕРЬ И РОССИЙСКОЙ СБОРКИ

Благодаря нашим исследованиям в области КЦА, мы разработали для Вас широкую линейку генераторов азота непревзойдённого качества, которая способна удовлетворить все Ваши потребности.

Мы создали линейку генераторов, которые способны производить азот чистотой от 95% до 99.9999%!

РАБОЧИЕ УСЛОВИЯ ДЛЯ ГЕНЕРАТОРА АЗОТА

- Температура окружающей среды: +3...+50° С;
- Давление сжатого воздуха на входе: 6...12 бар (изб);
- Точка росы сжатого воздуха: +3°;
- Содержание твердых частиц: < 0.1 мкм;
- Содержание компрессорного масла на входе: < 0,01 мг/м³;
- Напряжение электропитания: 220 В ~ 50 Гц.



Производство генераторов азота в России, Дании и Словакии
Проектирование, монтаж, пуско-наладка, сервис, обучение

www.oxymat.ru

+7 495 685 94 07

zapros@oxymat.ru

НА ВЫХОДЕ ВЫ ПОЛУЧАЕТЕ

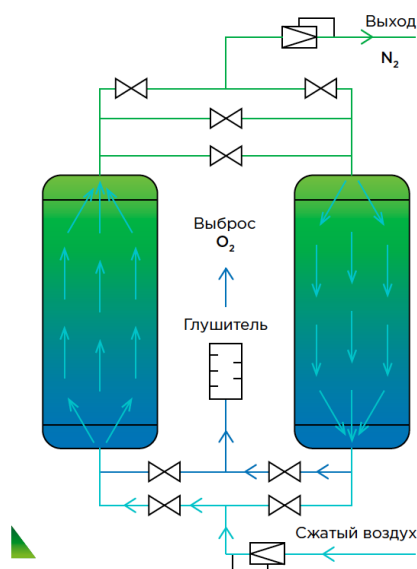
- Азот, с содержанием остаточного кислорода 0.0001% - 5%;
- Давление азота на выходе до 10 бар (изб);
- Практически нулевое содержание масла при использовании маслозаполненных компрессоров (при использовании безмасляных компрессоров содержание масла в азоте гарантировано 0%);
- Точка росы азота - 70°;
- Давление азота 5-10 БАР на выходе из генератора, опционально 15-300 БАР (с помощью дожимных компрессоров).

ПРИНЦИП РАБОТЫ ГЕНЕРАТОРА АЗОТА

В промышленном адсорбционном генераторе азота как правило, две колонны (адсорберы), заполненные углеродным молекулярным ситом. В работе всегда находится только одна колонна. Осушенный сжатый воздух под давлением 6-10 БАР поступает в азотный генератор. Молекулы кислорода и некоторых других газов задерживаются молекулярным ситом, а молекулы азота проходят далее и попадают в буферный ресивер. В то время как одна колонна работает, молекулярное сито второй колонны находится в режиме регенерации, для чего используется часть произведенного азота (в процессе регенерации выдувается накопившийся кислород из колонны чистым азотом).

Углеродное молекулярное сито полностью регенеративно и используется не менее 40 000 рабочих часов. При угольной фильтрации сжатого воздуха и наличии адсорбционного осушителя, в отдельных случаях возможно продлить срок молекулярного сита до 50 000 моточасов. В генераторе азота Оксимат используется высокотехнологичное молекулярное сито Kuraray (Кюарай – Япония). Благодаря японским разработкам, мы можем предложить Вам генераторы азота, которые вырабатывают азот чистотой до 99.9999% включительно!

Точка росы азота минус 70 градусов (-70°) - содержание влаги в азоте минимально, и азот подходит для любых технологических процессов.





Производство генераторов азота в России, Дании и Словакии
Проектирование, монтаж, пуско-наладка, сервис, обучение
www.oxymat.ru
+7 495 685 94 07
zapros@oxymat.ru

ПРЕИМУЩЕСТВА ГЕНЕРАТОРОВ АЗОТА ОКСИМАТ

- Готовые решения для всех отраслей промышленности;
- Быстрый срок поставки;
- Срок монтажа и пуско-наладочных работ от 3 рабочих дней;
- Автоматическая работа;
- Тонкая настройка под любого потребителя;
- Контроль всех наиболее важных параметров;
- Управление не только генератором азота, но и всей системой в целом (в том числе компрессором, осушителем и др. оборудованием входящим в азотную линию)
- Мгновенный выход на режим после остановки;
- Выработка чистого азота в любом объеме;
- Минимальное содержание влаги в азоте;
- Длительный срок службы оборудования;
- Русскоязычный интерфейс, старт-стоп с 1 кнопки;
- Возможность подключения дистанционного управления.

Типовая азотная станция.





Производство генераторов азота в России, Дании и Словакии
 Проектирование, монтаж, пуско-наладка, сервис, обучение
www.oxymat.ru
 +7 495 685 94 07
 zapros@oxymat.ru

Спецификация поставляемого оборудования.

| | | |
|--|----------------------|------|
| Объем производимого азота (1 Нм ³ = 1 м ³ при температуре 20 С и давлении 1 БАР абс.) | Нм ³ /час | 4,24 |
| Чистота азота | % | 99,9 |
| Содержание остаточного кислорода в азоте | % | 0,1 |
| Точка росы азота | °С | -70 |
| Рабочее давление азота | БАР | 6 |
| Установленная мощность винтового компрессора | кВт | 4 |
| Установленная мощность осушителя сжатого воздуха | кВт | 0,18 |
| Энергопотребление генератора азота | кВт | 0,1 |
| Количество сжатого воздуха, затрачиваемое на производство 1 Нм ³ азота | м ³ | 3,4 |

| Производитель | В комплект поставки входит: | Кол-во |
|---------------|---|------------------|
| Remeza | Винтовой воздушный компрессор ВК5Е-10-270 установленный на воздушном ресивере 270 литров 1270x680x1585 мм, 305 кг | 1 шт. |
| SMC | Осушитель рефрижераторного типа IDFA6E-23 455x270x498 мм, 23 кг | 1 шт. |
| СТА | Комплект магистральных фильтров очистки сжатого воздуха CF 006 Фильтр Р – очистка до 3 мкм; Фильтр М – очистка до 1 мкм; Фильтр S – очистка до 0.01 мкм; | 1 комплект |
| Оxymat A/S | Генератор азота N20 с интеллектуальным контроллером 500x650x1500 мм, 146 кг | 1 шт. |
| СТА | Фильтр очистки от механических частиц CF 006 М | 1 шт. |
| PВ-110 | Ресивер азотный технологический 110 литров 570 x 550 x 1000 мм, 75 кг | 1 шт. |
| PВ-110 | Ресивер азотный продуктовый 110 литров 570 x 550 x 1000 мм, 75 кг | 1 шт. |
| Услуги | Монтаж, пуско-наладочные работы, инструктаж персонала Заказчика, комплект технической документации | Включено |
| ИТОГО | Рубли РФ с НДС, склад Поставщика г. Москва | 1 100 350 |
| ИТОГО | Рубли РФ с НДС, склад Поставщика г. Москва со СКИДКОЙ | 990 315 |

Срок поставки

- Срок поставки оборудования 4-6 недель



Производство генераторов азота в России, Дании и Словакии
Проектирование, монтаж, пуско-наладка, сервис, обучение
www.oxymat.ru
+7 495 685 94 07
zapros@oxymat.ru

Условия оплаты

- Договорные

Гарантия

- Поставщик гарантирует, что поставляемый Товар новый (не бывший в употреблении), и соответствует заявленным характеристикам
- На все оборудование стандартная гарантия составляет 12 месяцев эксплуатации, без ограничения часов работы, с даты запуска оборудования в эксплуатацию, но не более 18 месяцев с даты поставки.

С Уважением,
Иванов Виктор Константинович
Руководитель проектов
Оксимат Россия
Раб. тел. +7 (495) 685 94 07
sale@oxymat.ru